

Dell PowerVault NX3200 Sistemleri Başlangıç Kılavuzu

Resmi Model: E14S Series
Resmi Tip: E14S001



Notlar, Dikkat Edilecek Noktalar ve Uyarılar



NOT: NOT, bilgisayarınızı daha iyi kullanmanızı sağlayan önemli bilgileri anlatır.



DİKKAT: DİKKAT, donanımda olabilecek hasarları ya da veri kaybını belirtir ve bu sorunun nasıl önleneceğini anlatır.



UYARI: UYARI, meydana gelebilecek olası maddi hasar, kişisel yaralanma veya ölüm tehlikesi anlamına gelir.

© 2012 Dell Inc.

Bu metinde kullanılan ticari markalar: Dell™, Dell logosu, Dell Precision™, OptiPlex™, Latitude™, PowerEdge™, PowerVault™, PowerConnect™, OpenManage™, EqualLogic™, Compellent™, KACE™, FlexAddress™, Force10™ ve Vostro™ Dell Inc. şirketine ait ticari markalardır. Intel®, Pentium®, Xeon®, Core® ve Celeron® ABD ve diğer ülkelerde Intel Corporation'a ait tescilli ticari markalardır. AMD® tescilli bir ticari markadır ve AMD Opteron™, AMD Phenom™ ve AMD Sempron™; Advanced Micro Devices, Inc. şirketine ait ticari markalardır. Microsoft®, Windows®, Windows Server®, Internet Explorer®, MS-DOS®, Active Directory® ve Windows Vista® Amerika Birleşik Devletleri ve/veya diğer ülkelerde Microsoft Corporation'a ait ticari markalar ya da tescilli ticari markalardır. Red Hat® ve Red Hat® Enterprise Linux® Amerika Birleşik Devletleri ve/veya diğer ülkelerde Red Hat, Inc. şirketine ait tescilli ticari markalardır. Novell® ve SUSE® Amerika Birleşik Devletleri ve diğer ülkelerde Novell Inc. şirketine ait ticari markalardır. Oracle®; Oracle Corporation ve/veya iştiraklerine ait tescilli bir ticari markadır. Citrix®, Xen®, XenServer® ve XenMotion®, Amerika Birleşik Devletleri ve/veya başka ülkelerde Citrix Systems, Inc. şirketine ait tescilli ticari markalar ya da ticari markalardır. VMware®, Virtual SMP®, vMotion®, vCenter® ve vSphere® Amerika Birleşik Devletleri veya diğer ülkelerde VMWare, Inc. şirketine ait tescilli ticari markalar ya da ticari markalardır. IBM®; International Business Machines Corporation'a ait tescilli bir ticari markadır.

2012 - 06

Rev. A00

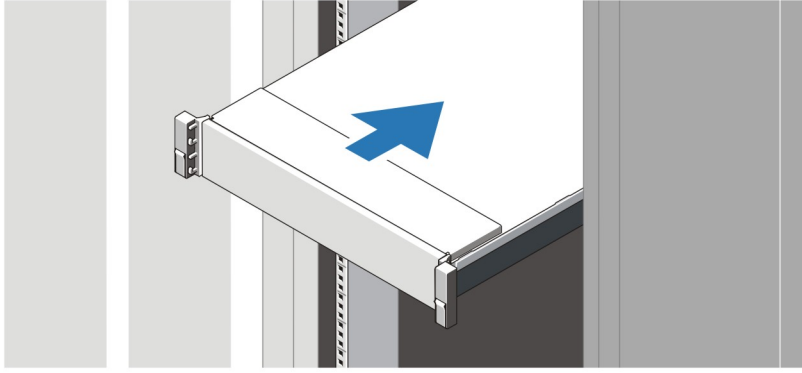
Kurulum ve Yapılandırma

! UYARI: Bir sonraki yordamı uygulamadan önce, sistemle birlikte gelen güvenlik yönergelerini inceleyin.

Raf Sistemini Kutudan Çıkarma

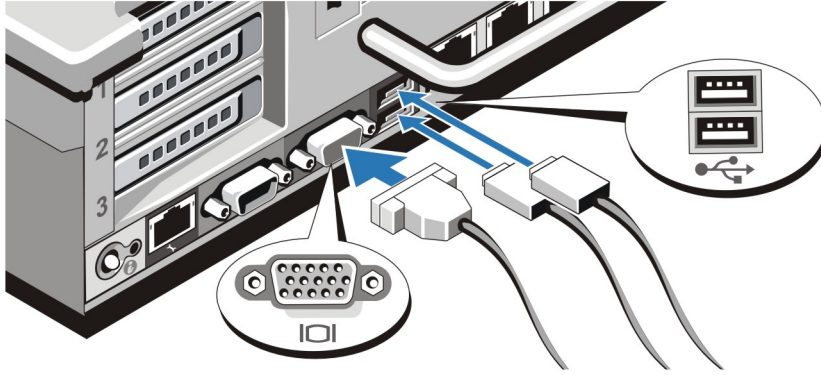
Sisteminizi paketinden çıkarın ve tüm parçaların tamam olup olmadığını kontrol edin.

Rayların ve sistemin rafa montajını sistemle birlikte sağlanan güvenlik yönergelerini ve raf montaj yönergelerini izleyerek gerçekleştirin.



Rakam 1. Rayları ve Sistemi Rafa Monte Etme

İsteğe Bağlı Klavye, Fare ve Monitörün Bağlanması

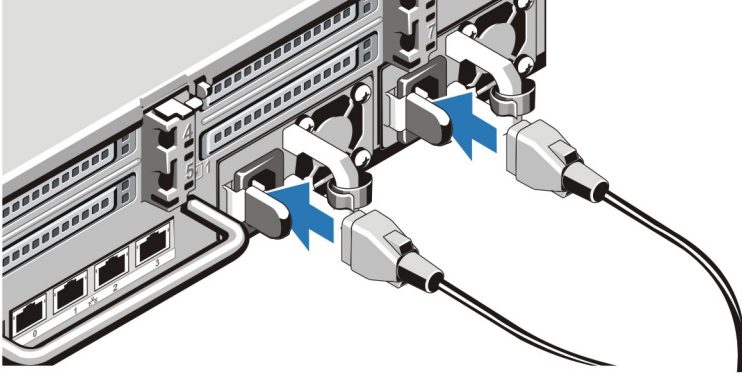


Rakam 2. Klavye, Fare ve Monitörün Bağlanması

Klavye, fare ve monitörü bağlayın (isteğe bağlı).

Sisteminizin arka tarafındaki konektörlerde hangi konektöre hangi kablunun takılması gerektiğini gösteren simgeler vardır. Monitörün kablo konektöründeki vidaları (varsa) sıkıyı unutmayın.

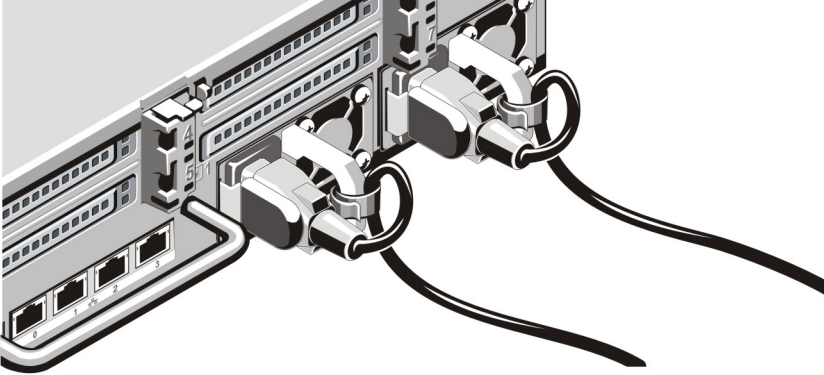
Güç Kablolarının Bağlanması



Rakam 3. Güç Kablolarının Bağlanması

Sistemin güç kablosunun/kablolarının sisteme bağlantısını yapın ve bir monitör kullanılıyorsa, monitörün güç kablosunun monitöre bağlantısını gerçekleştirin.

Güç Kablolarının Sabitlenmesi

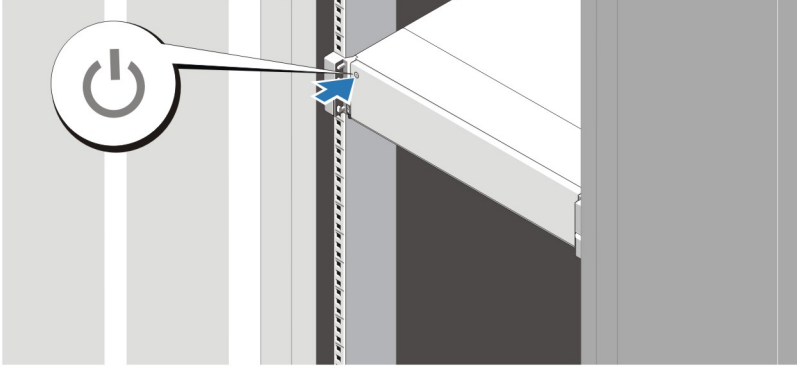


Rakam 4. Güç Kablolarının Sabitlenmesi

Sistemin güç kablolarını şekilde gösterilen biçimde eğin ve kablo şeridine takın.

Güç kablolarının diğer uçlarını topraklı bir elektrik prizine veya kesintisiz güç kaynağı (UPS) veya güç dağıtım birimi (PDU) gibi ayrı bir güç kaynağına takın.

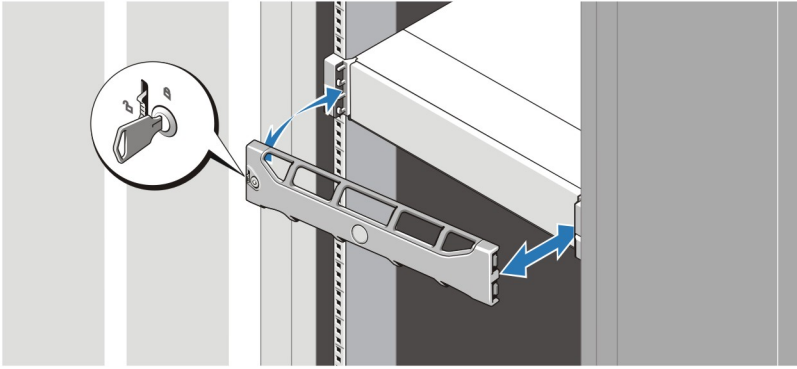
Sistemi Açma



Rakam 5. Sistemi Açma

Sistemdeki güç düğmesine basın. Güç göstergesi yanmalıdır.

İsteğe Bağlı Çerçevenin Takılması



Rakam 6. Çerçevenin Takılması

çerçeveyi (isteğe bağlı) monte edin.

Dell Yazılım Lisansı Sözleşmesi

Sisteminizi kullanmaya başlamadan önce sistem ile birlikte gelen Dell Yazılım Lisansı Sözleşmesi'ni okuyun. Dell tarafından yüklenmiş her türlü yazılım ortamını, sisteminizin sabit sürücüsünde yüklü olan yazılımların YEDEK kopyaları olarak değerlendirmeniz gerekir. Sözleşme koşullarını kabul etmiyorsanız müşteri desteği telefon numarasını arayın. ABD'deki müşteriler için telefon numarası: 800-WWW-DELL (800-999-3355). ABD dışındaki müşteriler support.dell.com adresine gitmeli ve sayfanın üst tarafından ülke ve bölge seçimi yapmalıdır.

İhtiyacınız Olabilecek Diğer Bilgiler



UYARI: Sisteminizle birlikte gelen güvenlik ve düzenleme bilgilerine bakın. Garanti bilgileri bu belgeye dahil edilmiş veya ayrı bir belge olarak eklenmiş olabilir.

- *Kullanıcı El Kitabı* sistem özellikleri hakkında bilgi verir. Sistemdeki sorunları giderme ve sistem bileşenlerini takma veya değiştirme ile ilgili açıklama sağlar. Bu belgeye çevrimiçi olarak şu adresten ulaşılabilir: support.dell.com/manuals.
- Raf çözümünüze dahil edilmiş olan raf belgeleri sisteminizi gerekirse bir rafa nasıl kuracağınızı açıklar.
- Sisteminizle birlikte satın aldığınız işletim sistemi, sistem yönetimi yazılımı, sistem güncellemeleri ve sistem bileşenleri ile ilgili olanlar dahil, sisteminizle birlikte gönderilen ve sisteminizin yapılandırılmasına ve yönetilmesine ilişkin belgeler ve araçlar sunan her türlü ortam.



NOT: Her zaman support.dell.com/manuals adresindeki güncelleştirmeleri kontrol edin ve genellikle diğer belgelerdeki bilgileri geçersiz kıldığından, önce güncelleştirmeleri okuyun.



NOT: Sisteminizi yükseltirken, support.dell.com adresinden en son BIOS'u, sürücüyü ve sisteminizdeki sistem yönetimi ürün yazılımını indirip kurmanız önerilir.

Teknik Yardım Alma

Bu kılavuzdaki bir prosedürü anlamazsanız veya sistem beklediğiniz gibi çalışmazsa *Kullanıcı El Kitabı*'na bakın. Dell kapsamlı donanım eğitimi ve sertifikasyonu sunar. Daha fazla bilgi almak için bkz. dell.com/training. Bu hizmet tüm bölgelerde sunulmamaktadır.

NOM Bilgileri

Aşağıdaki bilgiler, resmi Meksika standartlarına (NOM) uygun olarak bu belgede açıklanan aygıt için verilmektedir:

İthalatçı:

Dell Inc. de México, S.A. de C.V.
Paseo de la Reforma 2620 -11° Piso
Col. Lomas Altas
11950 México, D.F.

Model numarası:

E14S

Besleme voltajı:

100 – 240 V CA (495 W, 750 W ve 1100 W AC güç kaynağı birimi ile) veya – (48– 60) V CC aralığında (1100 W DC güç kaynağı birimi ile)

Frekans:

50/60 Hz (AC güç kaynağı birimi)

Akım tüketimi:

12–6,5 A (X2) (1100 W AC güç kaynağı birimi başına)
10–5 A (X2) (750 W AC güç kaynağı birimi başına)
6,5–3 A (X2) (495 W AC güç kaynağı birimi başına)
32 A (X 2) (1100 W DC güç kaynağı birimi başına)



NOT: (X #), # = Sistem başına maksimum güç kaynağı sayısı.



Teknik Özellikler



NOT: Aşağıdaki teknik özellikler sadece yasaların sisteminizle birlikte gönderilmesini zorunlu kıldığı teknik özelliklerdir. Sisteminizin eksiksiz ve güncel teknik özellik listesi için support.dell.com sayfasını ziyaret edin.

Güç

AC Güç Kaynağı (her bir güç kaynağı için)

Watt değeri	495 W, 750 W veya 1100 W
Isı dağıtımı	1908 BTU/saat maksimum (495 W güç kaynağı) 2891 BTU/saat maksimum (750 W güç kaynağı) 4100 BTU/saat maksimum (1100 W güç kaynağı)
 NOT: Isı dağıtımı güç kaynağının Watt değeriyle hesaplanır.	
Voltaj	100–240 V AC, otomatik voltaj ayarlı, 50/60 Hz
 NOT: Ayrıca bu sistem fazdan faza voltajı 230 V'yi geçmeyen BT güç sistemlerine bağlanacak şekilde tasarlanmıştır.	

DC Güç Kaynağı (güç kaynağı başına) (uygun olduğunda)

Watt değeri	1100 W
Isı dağıtımı	Maksimum 4416 BTU/saat
 NOT: Isı dağıtımı güç kaynağının Watt değeriyle hesaplanır.	
Voltaj	–(48–60) V DC


Pil

Düğme pil	3 V CR2032 Lityum düğme pil
-----------	-----------------------------

Fiziksel

Yükseklik	87,3 mm (3,44 inch)
Genişlik	
Raf mandallarıyla	482,4 mm (18,98 inch)
Raf mandalları olmadan	444 mm (17,08 inch)
Derinlik (çerçeve dahil)	755,8 mm (29,75 inch)
Ağırlık (maksimum)	30,9 kg (68,1 lbs)
Ağırlık (boş durumda)	17,2 kg (37,9 lbs)

Çevre

 **NOT:** Belirli sistem yapılandırmalarına yönelik çevre ölçümleri hakkında ek bilgi için, bkz. dell.com/environmental_datasheets.

Sıcaklık

Çalışma	Kesintisiz çalışma: 26°C maksimum yoğuşma noktası ile %10 - %80 bağıl nemde 10°C - 35°C. 900 m üzerinde düşürülen maksimum kuru termometre sıcaklığı: 1°C/300 m (550 fit başına 1°F).
---------	---

Çevre



NOT: Desteklenen daha geniş sıcaklık aralığı ve yapılandırma bilgileri için bkz. support.dell.com/manuals.

Depolama

Saatte maksimum 20°C'lik sıcaklık değişimli -40° - 65°C (-40° - 149°F)

Bağıl Nem

Çalışma

29°C (84,2°F) maksimum ıslak termometre sıcaklığında %20 - %80 (yoğunlaşmayan)

Depolama

38 °C (100,4 °F) maksimum ıslak termometre sıcaklığında %5 - %95

Maksimum titreşim

Çalışma

5–350 Hz'de 0,26 Grm (tüm çalışma yönlerinde)

Depolama

15 dakika boyunca 10–500 Hz'de 1,87 Grm (altı yüz test edildi)

Maksimum sarsıntı

Çalışma

Çalışma yönünde 2,6 ms için 31 G'lik pozitif z ekseninde (sistemin her tarafında tek darbe) tek sarsıntı darbesi

Depolama

2 ms'ye kadar 71 G'lik pozitif ve negatif x, y ve z eksenlerinde (sistemin her tarafında tek darbe) art arda uygulanan altı sarsıntı darbesi

270 inç/saniye (685 santimetre/saniye) hız değişimi ile 32 G'lik tam olarak kare dalgalı darbe ile pozitif ve negatif x, y ve z eksenlerinde (sistemin her bir tarafında tek darbe) art arda uygulanan altı sarsıntı darbesi

Yükseklik

Çalışma

-15,2 m - 3.048 m



NOT: 2950 fit değerinin üzerindeki yükseklikler için maksimum çalışma sıcaklığı 1°F/550 fit düşer.

Depolama

-15,2 m - 10.668 m

Havadan Geçen Madde Düzeyi

Sınıf

ISA-S71.04-1985 ile tanımlanan biçimde G1